

NACELA ARTICULATA PE AUTOSASIU 20 metri EUROSKY 20/2/10 HQ -JIB

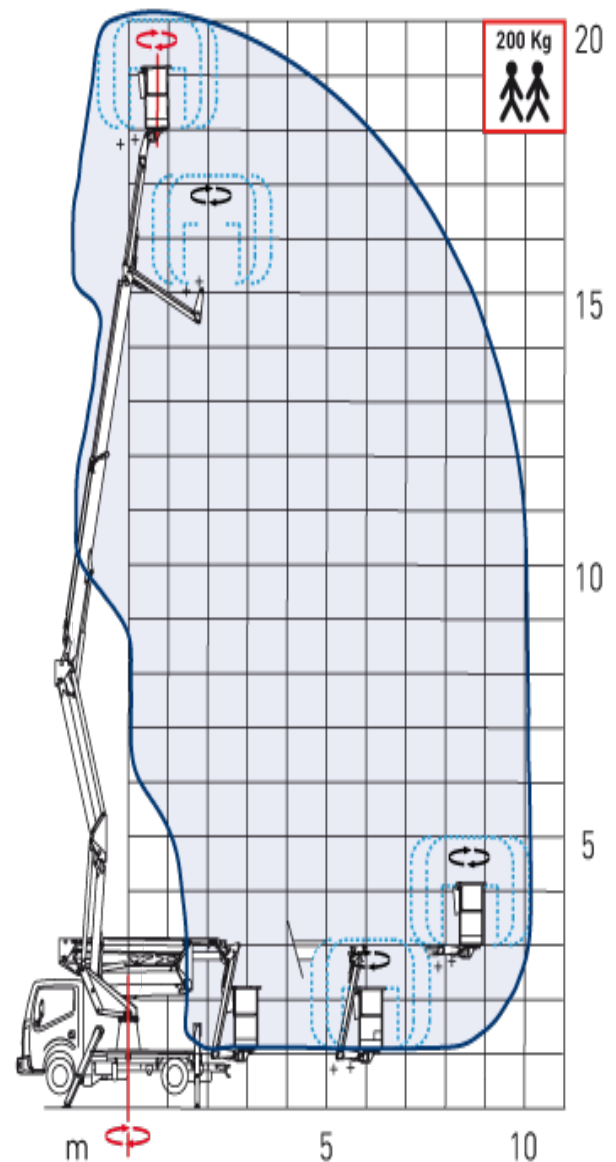
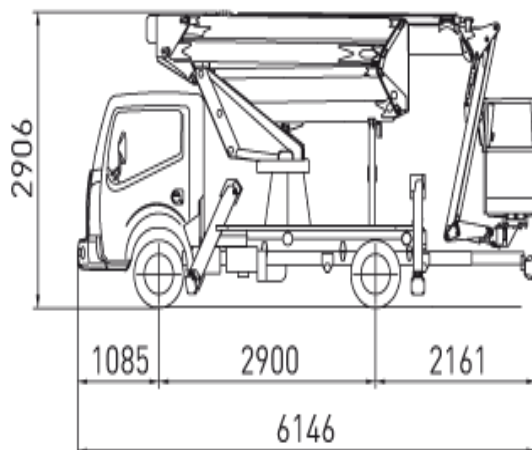


Aplicatii:

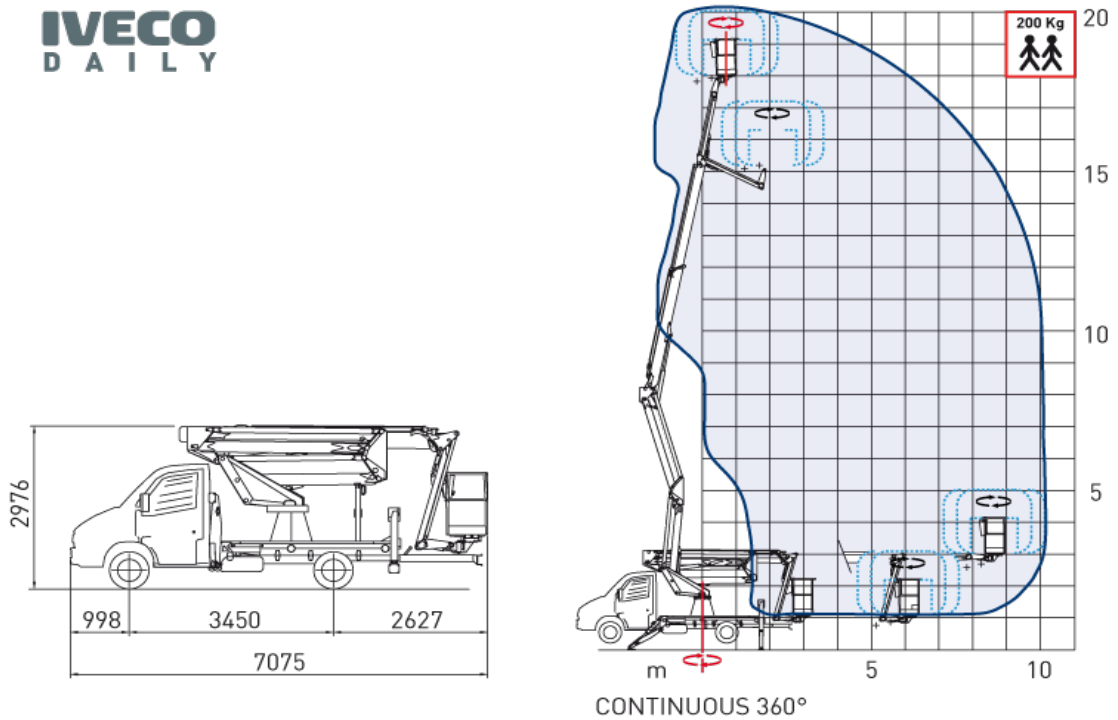
- Lucrari Instalatii electrice si de racire / ventilatie
- Intretinere iluminare stradala
- Curatare fatade
- Toaletare copaci
- Mentenanta cladiri
- Montaj Bannere si reclame luminoase
- Lucrari de reparatii si intretinere la inaltime

NISSAN
CAB STAR

RENAULT
MAXITY



CONTINUOUS 360°



Garantie 12 luni

Nacela montata pe autosasiu	Tip Brat	Inaltimea de lucru (m)	Raza Laterala (m)	Sarcina Max (kg)	Rotatie brat	Dimensiuni Cos (Lxlxh)	Rotire cos
Eurosky 20/2/10 HQ - JIB	articulat	20	10	200kg	360°	1400 x 700 x 1100mm	90°+ 90°

Nacela articulata pe autosasiu 20m. Inaltime maxima de lucru 20m, inaltimea maxima de ridicare cos 18m. Proprietati nacela: Brat prevazut cu 2 pantografe pentru a putea escalada obstacole aeriene aflate la inaltimea de 8m. Brat superior telescopic format din teaca si tronson 1 telescopabil. Otelul din care este confectionat bratul este foarte dur, pentru a oferi mai multa stabilitate si siguranta 100% in exploatarea utilajului. In capatul bratului telescopic pleaca un brat pendular oscilant care este destinat pentru a oferi raza de lucru mai mare, precum si pentru a facilita ocolirea diverselor obstacole aflate la inaltime: balcoane, acoperise, colturi de cladiri, etc. Comenzile echipamentului sunt hidraulice si proportionale - actionate la presiune hidraulica joasa < 25Bar astfel incat uzura este minima - garantand in primul rand costuri mici de mentenanta si reparatie, precum si o sincronizare mai lina a miscarii bratului. Bratul oscileaza stanga / dreapta – jos/ sus la comanda de pe pupitrul nacellei. Cosul nacellei are functie de nivelare automata, avand circuit hidraulic separat. Nacela are priza 230V in cos, precum si contor pentru indicarea orelor de functionare. Autonacela este prevazuta cu avertizor luminos pentru stabilizatorii stransi - Motor auxiliar electric pentru alimentarea functiilor nacellei astfel incat motorul autospecialei nu trebuie sa fie pornit in timpul exploatarii oferind costuri minime de exploatare. Cosul din aluminiu, insa optional nacela poate fi echipata cu cos din fibra de sticla - fibra fiind un bun izolator impotriva arcului electric. Nacela poate fi montata pe sasiu tip autoutilitara Iveco Daily Nissan Cabstar sau pe sasiu Renault Maxity.

www.baurent.ro / info@baurent.ro

Sibiu, Str Tilisca nr 2 /Mobil 0746 914637 0799 994 344 / Vanzari si inchirieri nacelle si platforme autoridicatoare noi si second hand.

