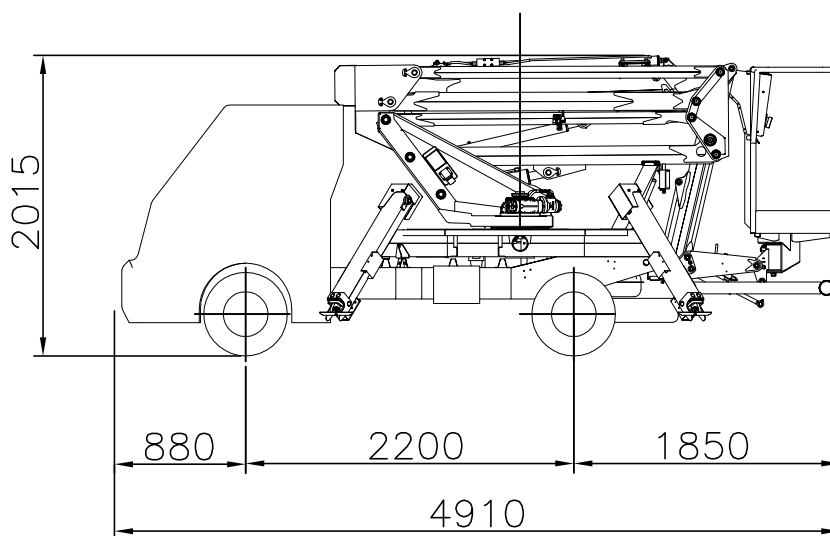


MODELLO / MODEL / MODELE: <b>NEW EUROSKY 14/2/6/1.2HQ</b>	CODICE / CODE / REF.: <b>78FT00040-1</b>
--	---

VEICOLO / VEHICLE / VEHICULE: <b>PIAGGIO PORTER MAXXI</b>	PTT / GWV / PTC: <b>2200 kg</b>	PASSO / WHEELBASE / EMPATT: <b>2200 mm</b>
--	------------------------------------	---

CODICI MONTAGGIO CORRISPONDENTI:
<b>788100018</b>
<b>788100021(*)</b>
<b>788100022</b>



(\*) Kit "A" Autocarro non fornito

### CARATTERISTICHE TECNICHE / TECHNICAL FEATURES / DONNES TECHNIQUES

Altezza di lavoro / Working height / Hauteur de travail	14m
Portata / Working load / Charge utile	200 Kg
Portata di collaudo / Test capacity / Charge d'essai	400 Kg
Raggio max. di lavoro / Working range / Etendu latérale max.	
Lunghezza max. in ordine di marcia / Overall length / Longueur en route	4910 mm
Larghezza max. in ordine di marcia / Overall lwidth / Largeur en route	1830 mm
Altezza max. in ordine di marcia / Overall height / Hauteur max. en route	2015 mm
Articolazione pantografo / Pantograph articulation / Articulation pantographe	0°+85°
Articolazione braccio superiore / Upper boom articulation / Articulation bras supérieur	0°+80°
Articolazione jib / Jib articulation / Articulation jib	-15°+90°
Peso / Total weight / Poids	2120 Kg
Portata residua / Remanent capacity on truck / Portée résiduelle	80 Kg
Pompa oleodinamica / Hydraulic pump / Pompe hydraulique	18 Lt/min, 180 bar 1000giri/min / rpm / tours/min
Ciclo completo di manovra / Mnoeuving complete cycle / Cycle complet de manoeuvre	5.40 min
Conforme / in conformity with / en conformité avec / UNI, ISO, CNR, ISPESL	
CO.ME.T OFFICINE S.R.L. si riservano il diritto di apportare modifiche in sede esecutiva senza preavviso CO.ME.T OFFICINE S.R.L. reserves the right to make any technical modification without notice CO.ME.T OFFICINE S.R.L. se réservent le droit d'apporter des modifications techniques sans préavis	

MODELLO / MODEL / MODELE: <b>NEW EUROSKY 14/2/6/1.2HQ</b>		CODICE / CODE / REF.: <b>78FT00040-2</b>	
VEICOLO / VEHICLE / VEHICULE: <b>PIAGGIO PORTER MAXXI</b>	PTT / GVW / PTC: <b>2200 kg</b>	PASSO / WHEELBASE / EMPATT: <b>2200 mm</b>	

