

# Autokran AK 46/6000



## Technische Daten

Zul. Gesamtgewicht (t)	18 / 26
Nutzlast max. (kg)	3.000 (optional 6.000)
Ausfahrlänge max. (m)	44,0 (optional 46,0)
Arbeitshöhe bis zum Ausleger (m)	33,8
Ausleger ausziehbar (m)	5,3 / 8,1 / 11,0
Auslegernutzlast (kg)	3.000 / 1.500 / 800 / (400)
Hauptmastwinkel (Grad)	85
Auslegerwinkel (Grad)	162
Schwenkbereich (Grad)	+/- 310
Hakengeschwindigkeit (m/min)	45
Reichweite im Kranbetrieb bei 250 kg	38,0 (39,0)
Reichweite im Kranbetrieb bei 500 kg	34,5
Reichweite im Kranbetrieb bei 1 t	26,0
Reichweite im Kranbetrieb bei 2 t	17,7
Reichweite im Kranbetrieb bei 4 t	11,0
Reichweite im Kranbetrieb bei 6 t	8,0
Reichweite im Bühnenbetrieb mit drehbarem Korb (m)	33,1 bei 250 kg (28,0 bei 350 kg) 35,3 bei 100 kg (33,0 bei 100 kg)
Reichweite im Bühnenbetrieb mit Bügelkorb (m)	34,3 bei 250 kg 37,4 bei 100 kg
Arbeitshöhe mit drehbarem Korb max. (m)	43,3 (40,0)
Arbeitshöhe mit Bügelkorb max. (m)	46,0

Technische Änderungen vorbehalten. Angegebene Werte sind Maximalwerte.

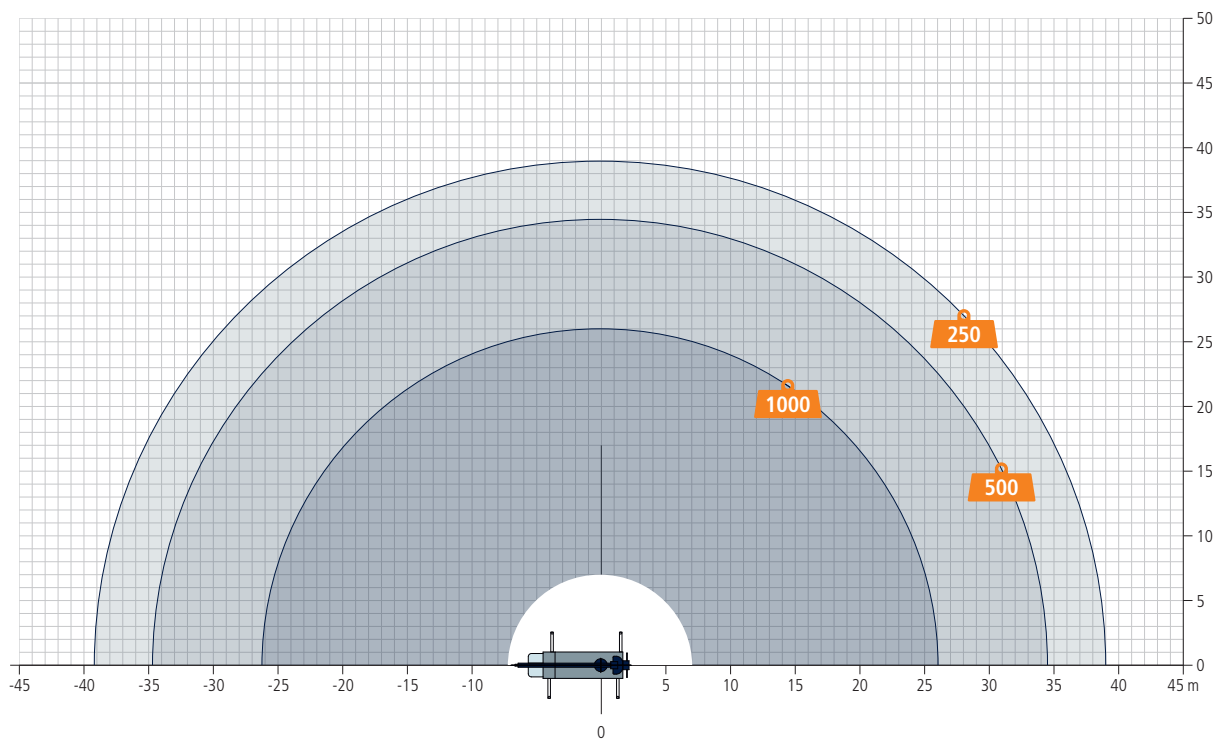
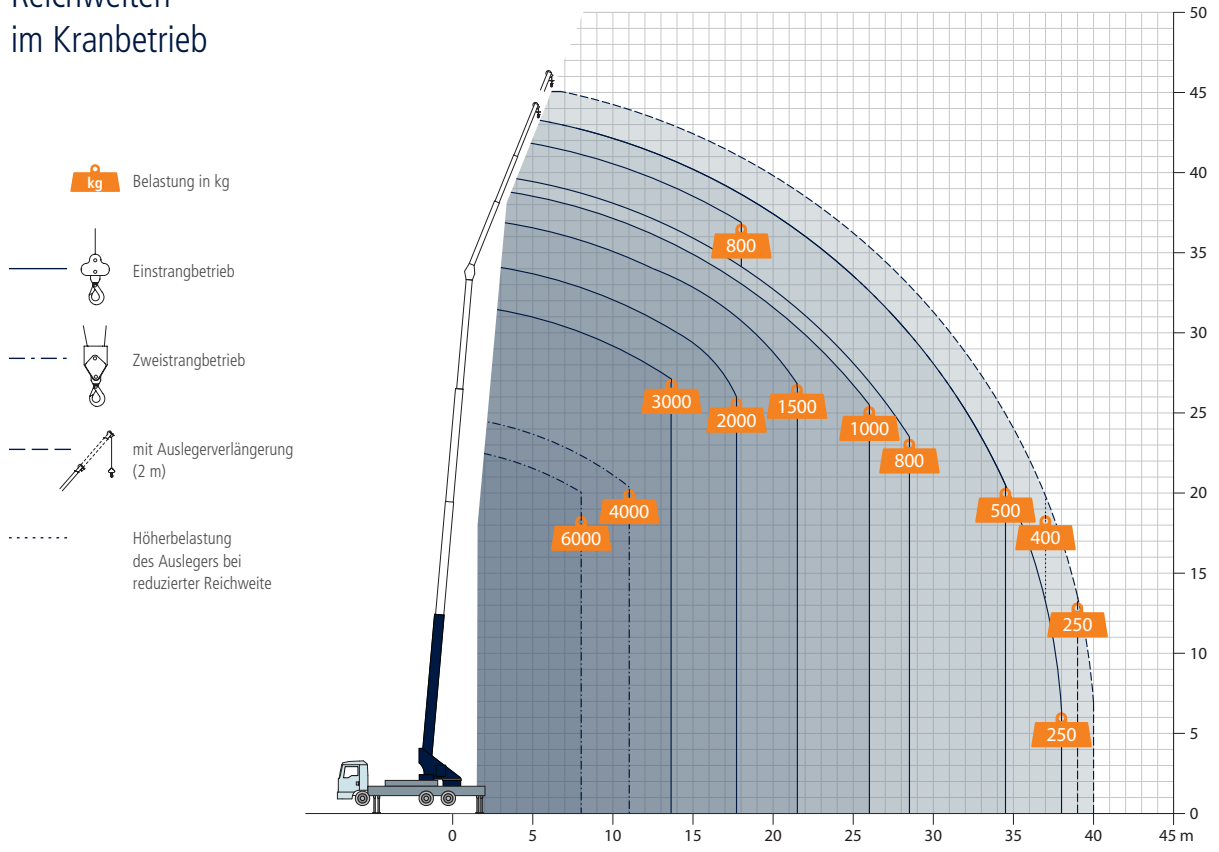
Optional mit  
Böcker<sup>Connect</sup>  
und  
Personen-  
sicherungs-  
modus!

Für alle, die auch die rückwärtige Dach- bzw. Gebäudeseite spielend erreichen wollen, empfehlen wir den AK 46/6000. Aufgebaut auf einen 18 t- oder 26 t-LKW, erschließt der AK 46/6000 mit seinem vergleichsweise geringen Aufbaugewicht einen kreisförmigen Arbeitsbereich, hebt maximal 6 t, schafft bei 250 kg Last 39 m, bei 1000 kg 26 m Reichweite und ist mit einem doppelt vollhydraulisch ausfahrbaren Ausleger ausgestattet.

Ebenfalls optional erhältlich ist die Kameratechnik, welche das Bild von der Mastspitze live auf das Farbdisplay der Funkfernsteuerung überträgt. Dank seiner kompakten Konstruktion, den guten Fahreigenschaften und der hohen Wendigkeit kann der AK 46/6000 selbst auf engstem Raum optimal aufgebaut und eingesetzt werden.

**Böcker**  
MEIN WEG NACH OBEN

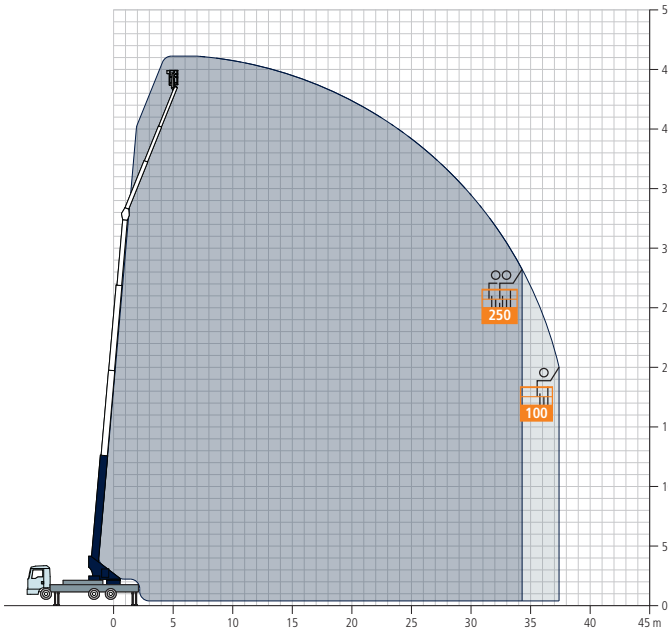
## Reichweiten im Kranbetrieb



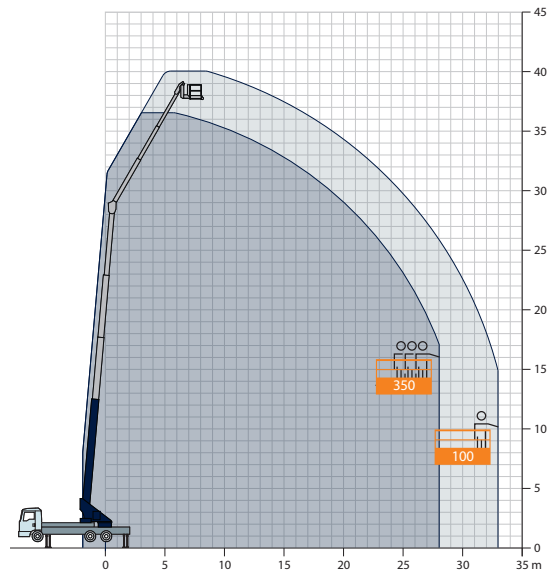
Alle Gewichtsangaben in kg.  
Meterangaben können geringfügig abweichen.

## Reichweiten im Bühnenbetrieb

Bügelkorb PK 250



Drehbarer Korb PK 350

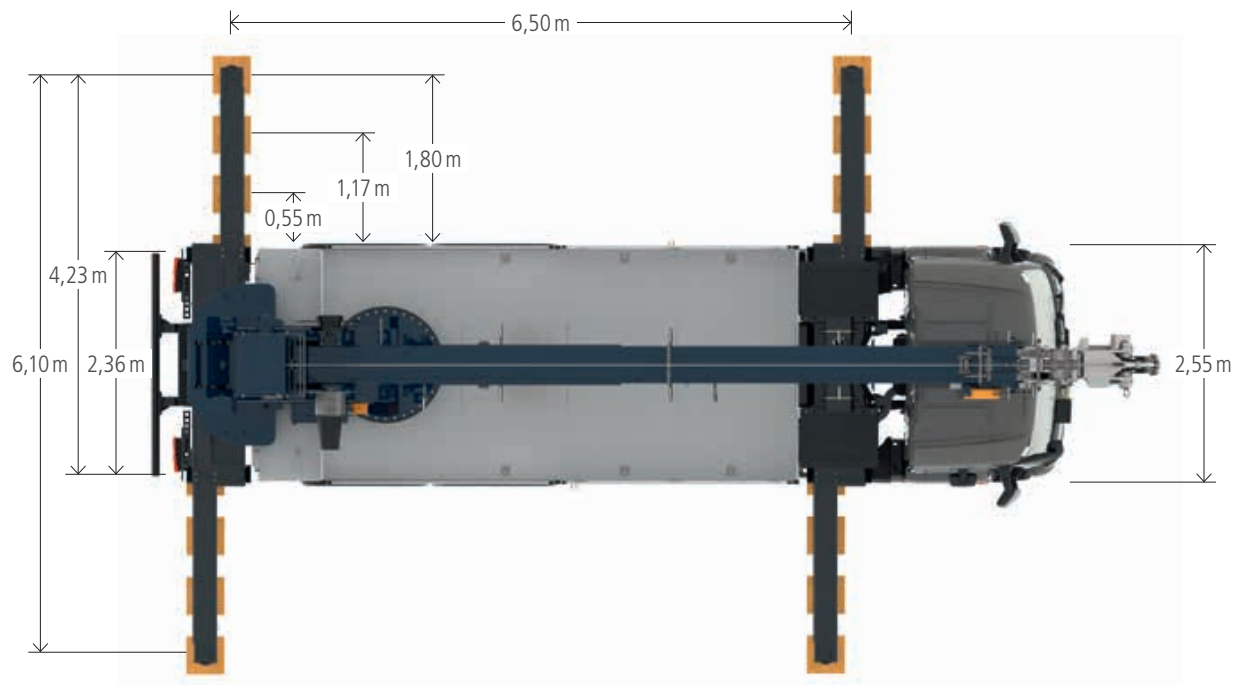
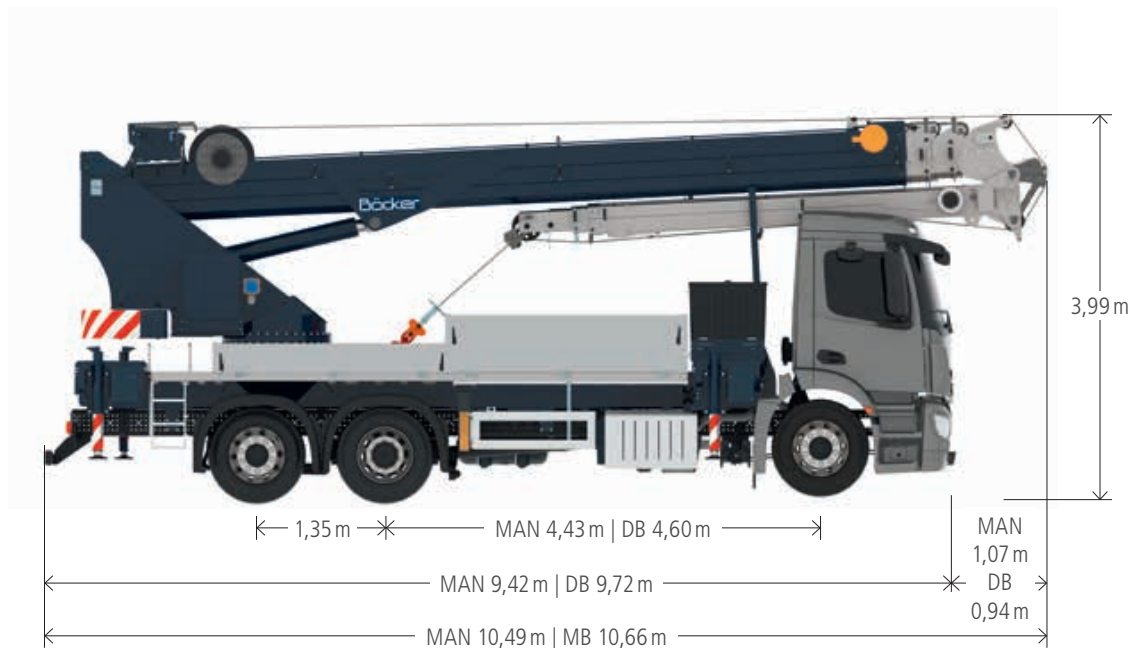


## Ausleger



Alle Gewichtsangaben in kg.  
Meterangaben können geringfügig abweichen.

Fahrzeugmaße



**Böcker**

[www.boecker.de](http://www.boecker.de)

**Böcker Maschinenwerke GmbH**

Lippestr. 69-73  
DE-59368 Werne

Fon +49 (0)2389 79890  
Fax +49 (0)2389 79899000  
[info@boecker.de](mailto:info@boecker.de)