

Autokran AK 52

Als 3- und 4-Achser



Technische Daten

Zul. Gesamtgewicht (t)	26 / 32
Nutzlast max. (kg)	3.000 (optional 6.000/12.000)
Ausfahrlänge max. (m)	52,0 (optional 55,0)
Arbeitshöhe bis zum Ausleger (m)	38,0
Ausleger ausziehbar (m)	6,3 / 10,3 / 14,3
Auslegernutzlast (kg)	3.000 / 2.000 / 1.000
Hauptmastwinkel (Grad)	85
Auslegerwinkel (Grad)	157
Schwenkbereich (Grad)	endlos
Hakengeschwindigkeit (m/min)	50
Reichweite im Kranbetrieb bei 250 kg (m)	43,0
Reichweite im Kranbetrieb bei 500 kg (m)	40,0
Reichweite im Kranbetrieb bei 1 t (m)	34,0
Reichweite im Kranbetrieb bei 2 t (m)	22,0
Reichweite im Kranbetrieb bei 4 t (m)	13,0
Reichweite im Kranbetrieb bei 6 t (m)	10,0
Reichweite im Kranbetrieb bei 12 t (m)	5,0
Reichweite im Bühnenbetrieb mit drehbarem Korb (m)	30,0 bei 600 kg (33,0 bei 350 kg) 33,0 bei 250 kg 36,0 bei 100 kg (37,0 bei 100 kg)
Reichweite im Bühnenbetrieb mit Bügelkorb (m)	37,5 bei 250 kg 40,0 bei 100 kg
Arbeitshöhe mit drehbarem Korb max. (m)	51,0
Arbeitshöhe mit Bügelkorb max. (m)	53,0

Technische Änderungen vorbehalten. Angegebene Werte sind Maximalwerte.

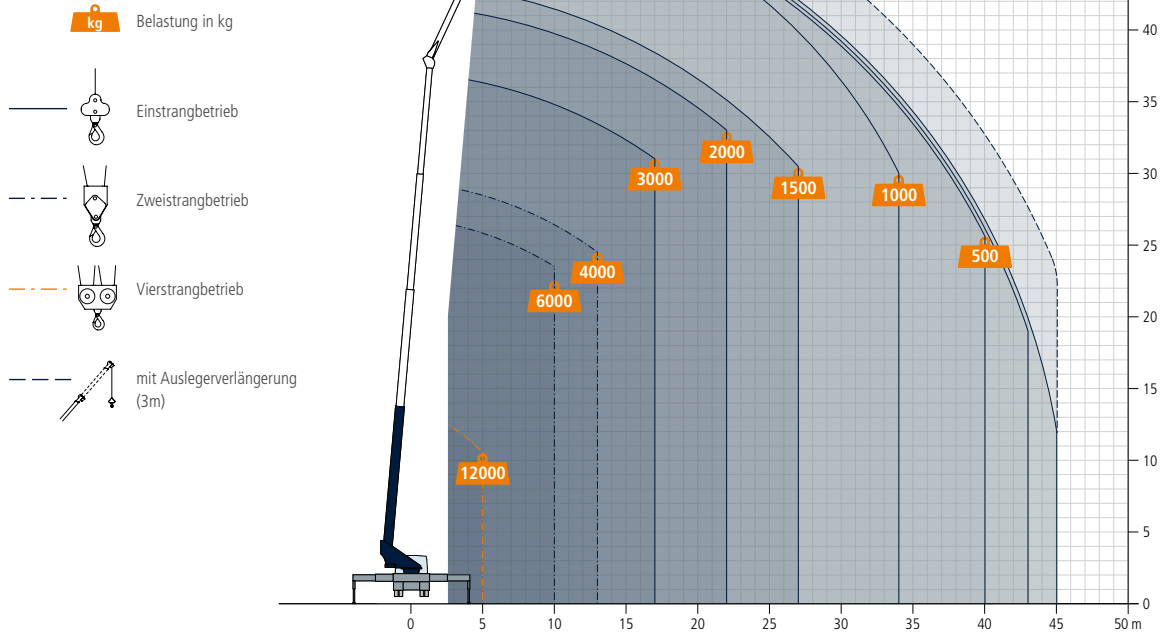
Optional mit
BöckerConnect
und
Personen-
sicherungs-
modus!

Mit einer maximalen Nutzlast von 12 t, einer Ausfahrlänge von 52 m (optional 55 m) und unglaublichen Reichweiten setzt der Böcker AK 52 neue Maßstäbe in der 26 t-LKW-Klasse als 3-Achser und in der 32 t-LKW-Klasse als 4-Achser. So hebt der derzeit wohl stärkste Kran in Aluminium-Stahl-Bauweise auf dem Markt 1.000 kg auf sensationelle 34 m bei einer Höhe von 30 m.

Auch als Arbeitsbühne stößt der AK 52 in neue Dimensionen vor und schafft mit seinem auf 3,5 m Breite ausfahrbarem Korb eine Korblast von bis zu 600 kg. Dank seines geringen Durchschwenkradius, des hochmodernen geschlossenen Hybrid-Teleskop-Mastsystems und des vollhydraulisch teleskopierbaren Auslegers von 14 m ist er auch bei engsten Platzverhältnissen echt krandidios für Ihre Baustelle!

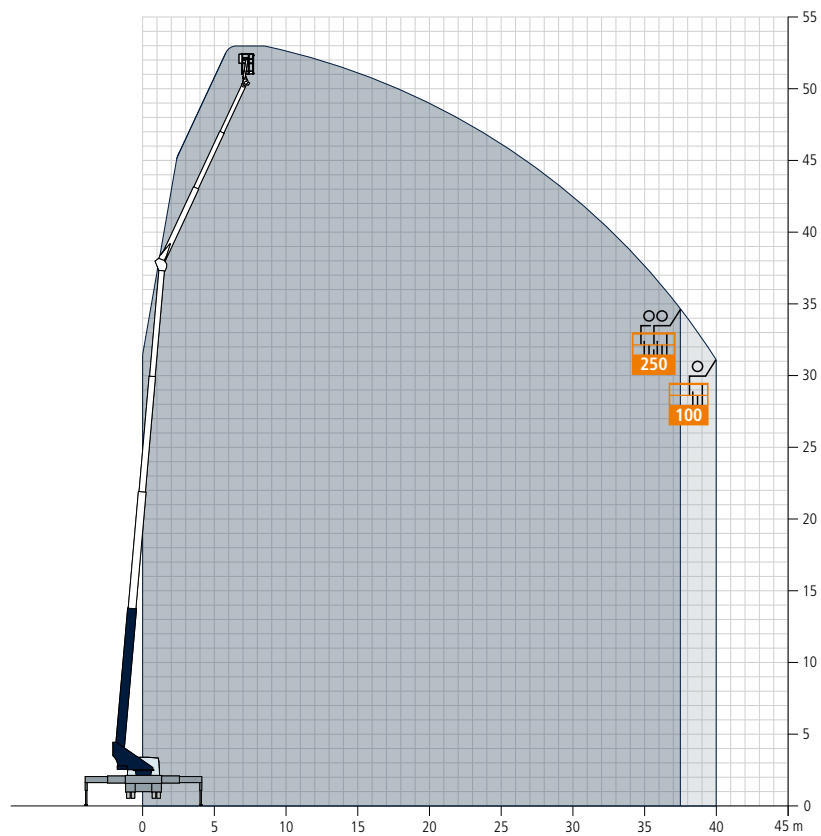
Böcker
MEIN WEG NACH OBEN

Reichweiten im Kranbetrieb



Reichweiten im Bühnenbetrieb

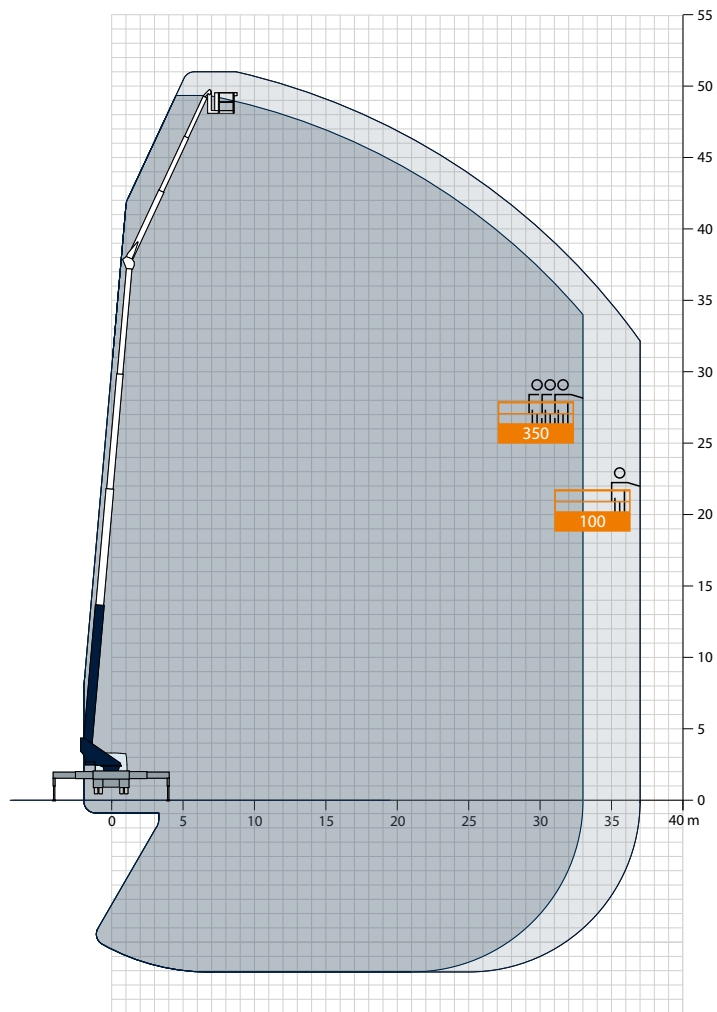
Bügelkorb PK 250



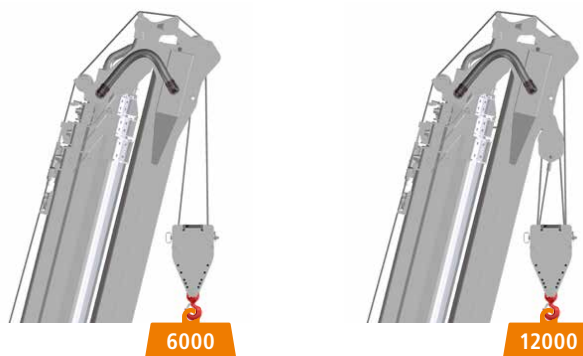
Alle Gewichtsangaben in kg.
Meterangaben können geringfügig abweichen.

Reichweiten im Bühnenbetrieb

Drehbarer Korb PK 350



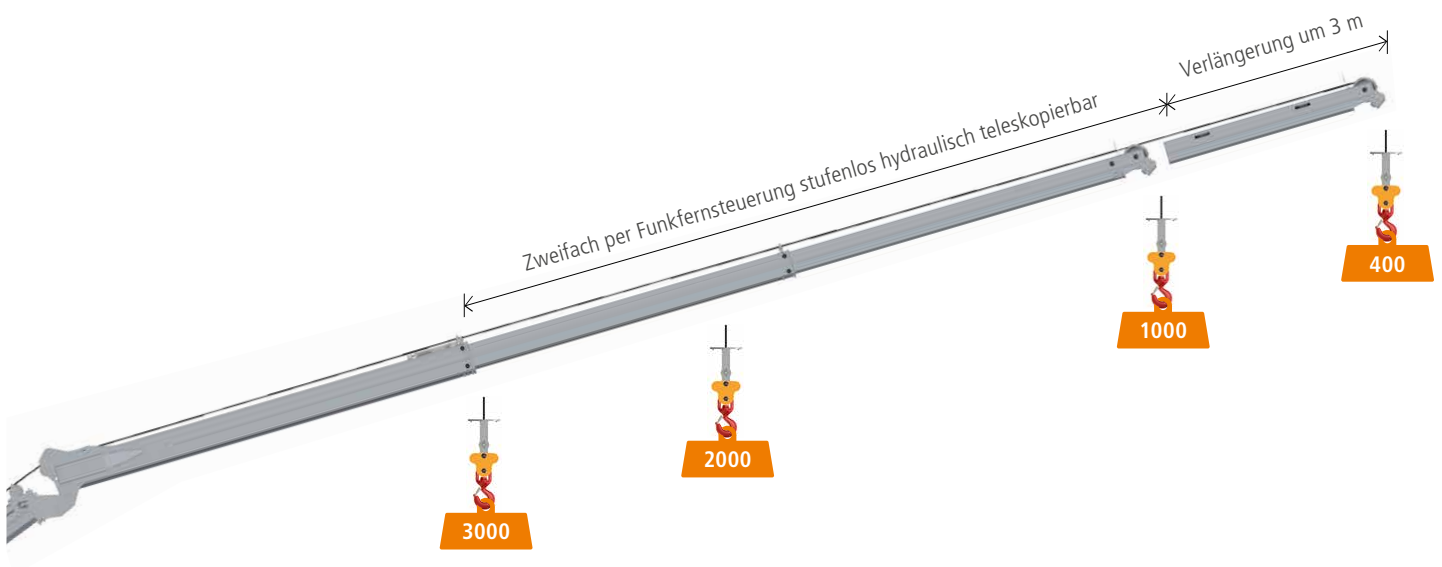
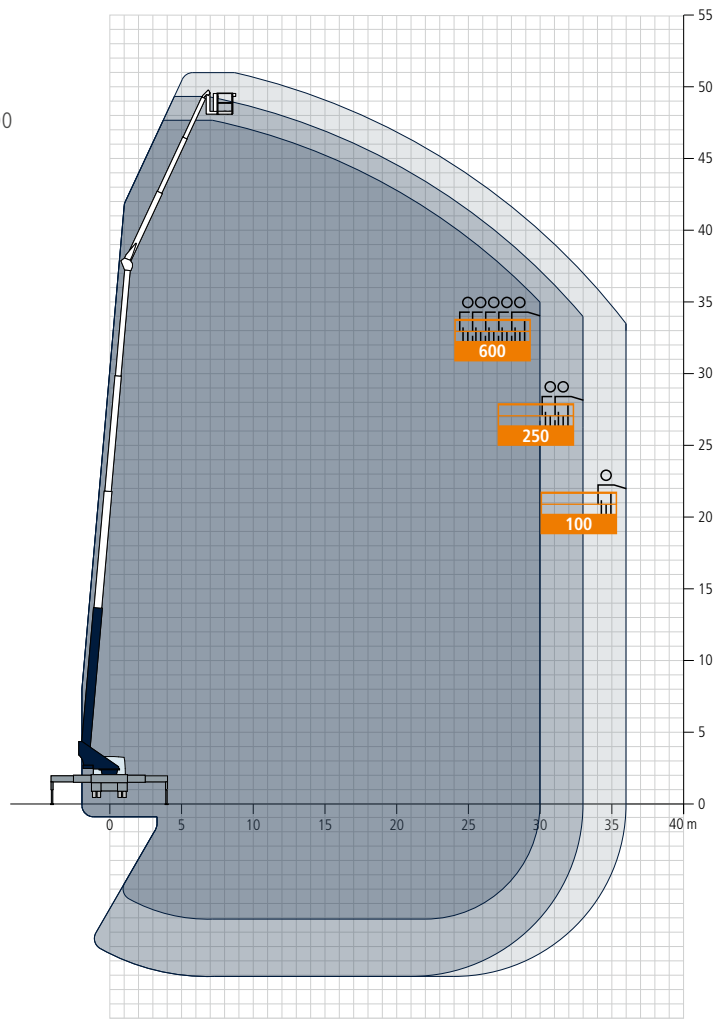
Ausleger



Alle Gewichtsangaben in kg.
Meterangaben können geringfügig abweichen.

Reichweiten im Bühnenbetrieb

Dreh- und ausziehbarer Korb PK 600

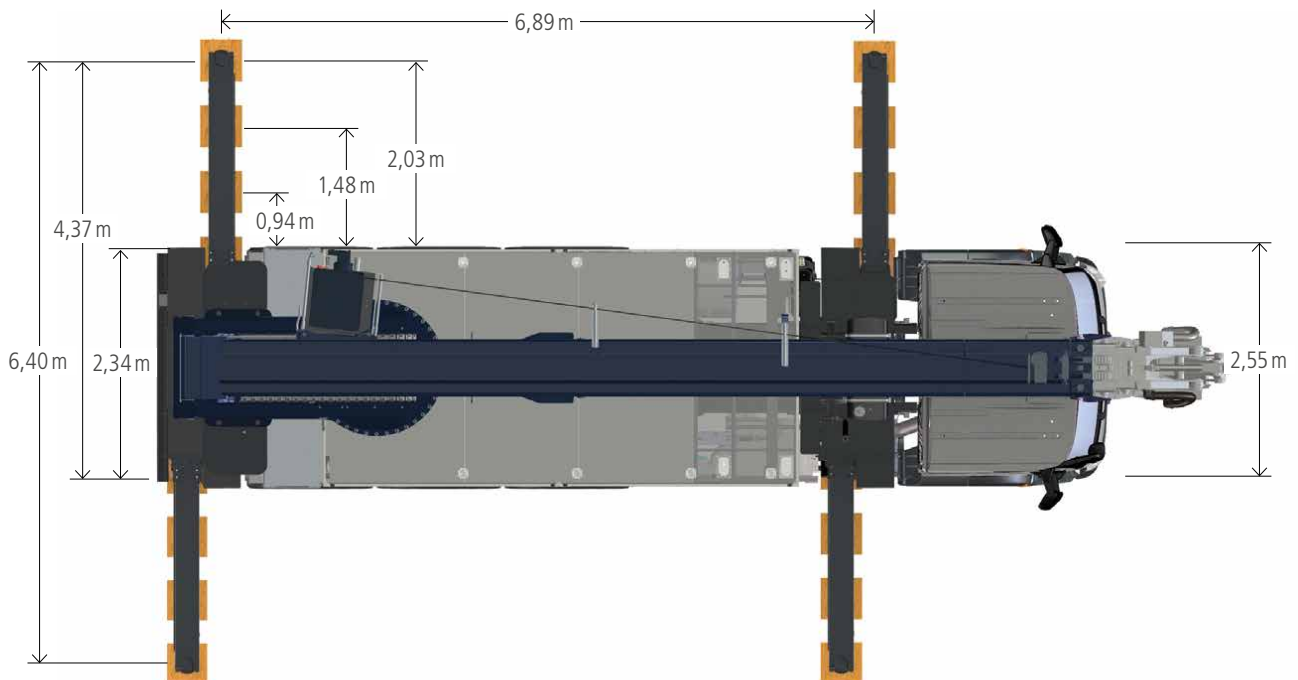
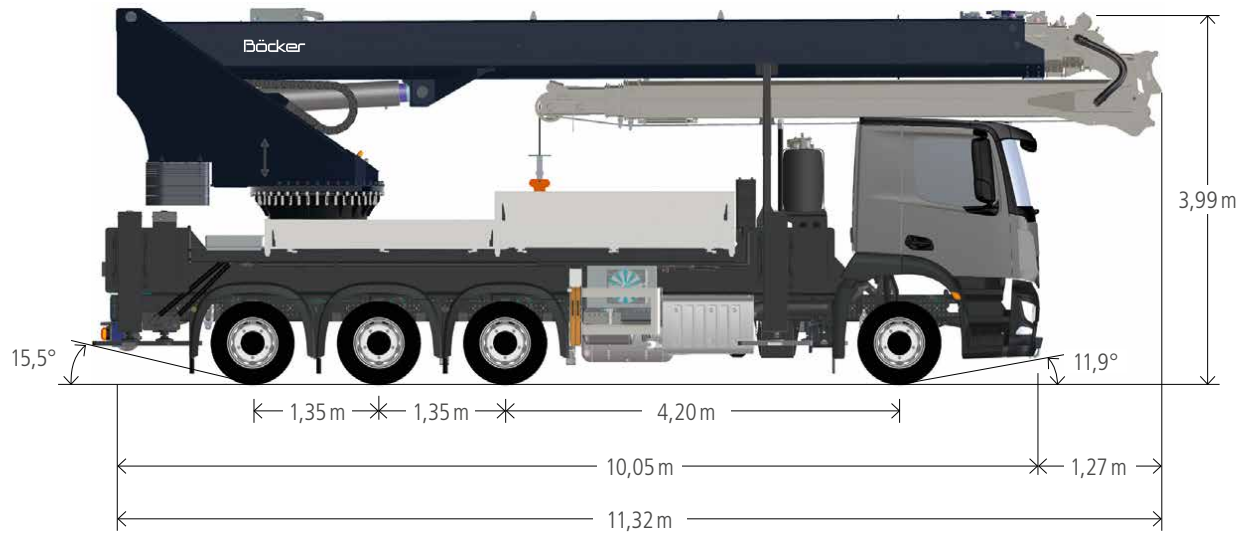


Alle Gewichtsangaben in kg.
Meterangaben können geringfügig abweichen.

AUTOKRAN AK 52

Fahrzeugmaße

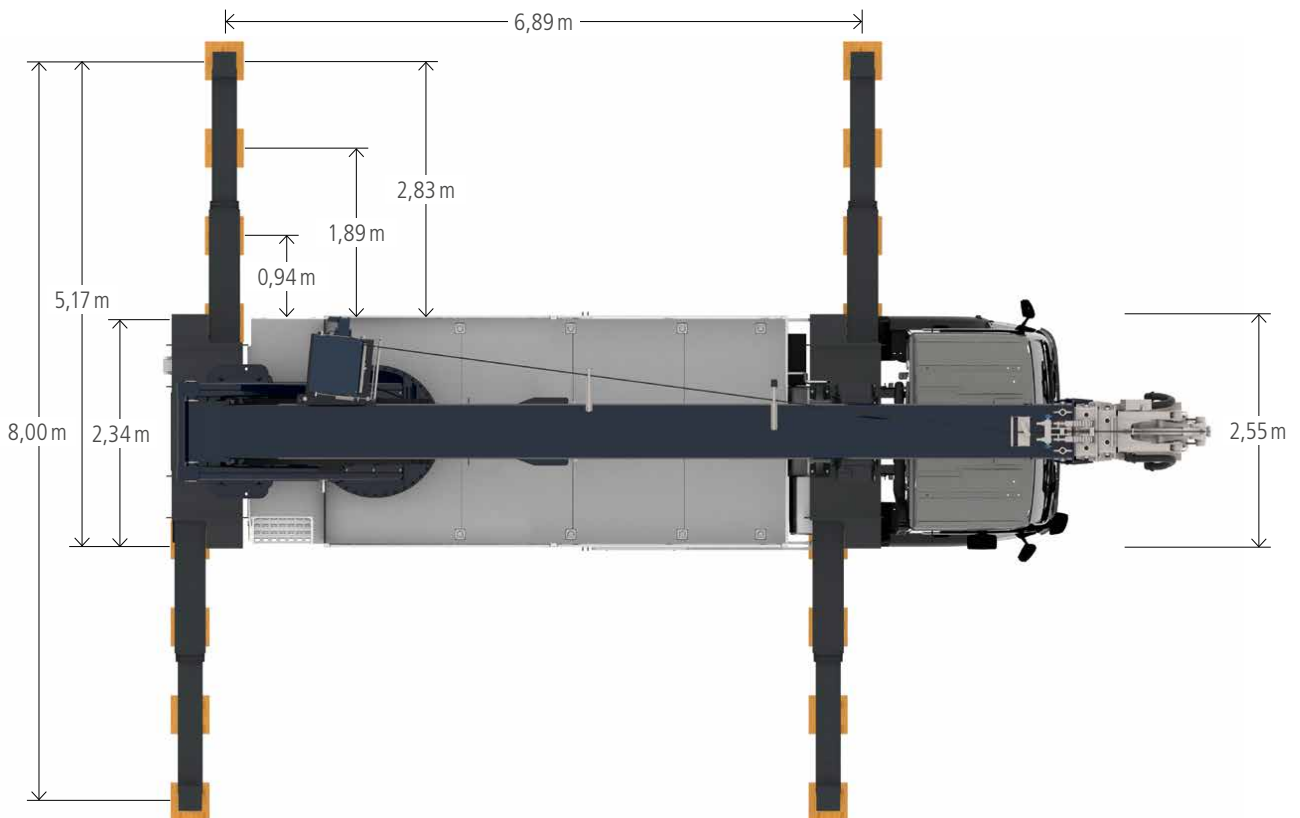
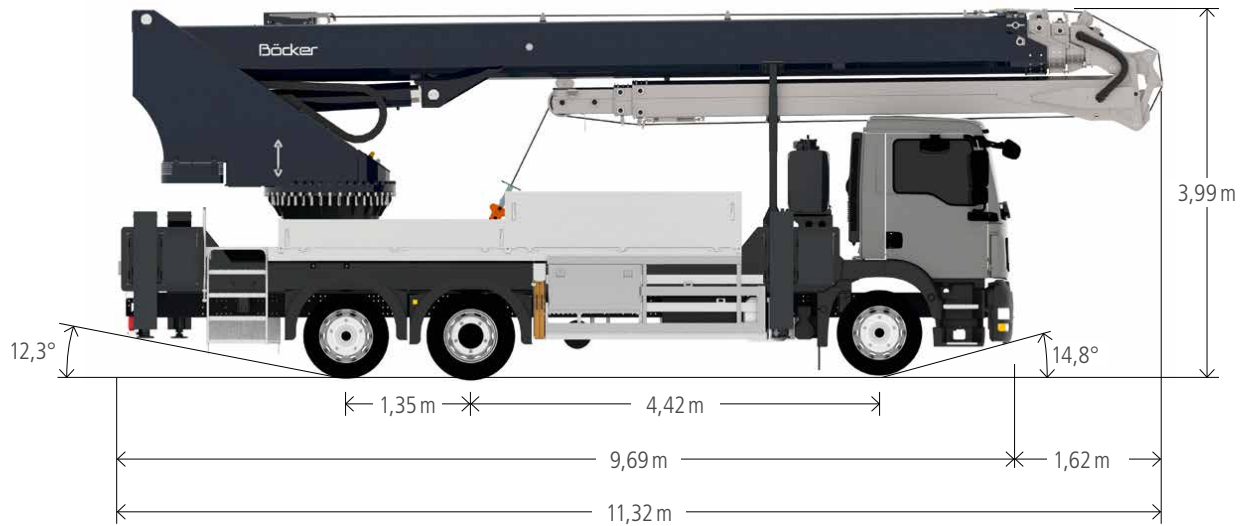
4-Achser



Meterangaben können geringfügig abweichen.

Fahrzeugmaße

3-Achser



Böcker

www.boecker.de

Böcker Maschinenwerke GmbH
Lippestr. 69-73
59368 Werne

Fon +49 2389 79890
Fax +49 2389 79899000
info@boecker.de

Technische_Information_AK_52_DE_1120