

Anhängerkran AHK 30 AHK 30 KS

AHK 30 KS
optional mit
BöckerConnect



Technische Daten

Zul. Gesamtgewicht (t)	3,5
Nutzlast max. (kg)	1.500
Ausfahrlänge max. (m)	30,0
Arbeitshöhe bis zum Ausleger (m)	22,4
Ausleger ausziehbar (m)	4,8 / 7,4 / 9,1
Auslegernutzlast (kg)	1.500 / 350 / 250
Hauptmastwinkel (Grad)	85
Auslegerwinkel (Grad)	158
Schwenkbereich (Grad)	+/- 310 / endlos
Hakengeschwindigkeit (m/min)	50
Reichweite im Kranbetrieb bei 250 kg (m)	21,1
Reichweite im Kranbetrieb bei 500 kg (m)	13,9
Reichweite im Kranbetrieb bei 800 kg (m)	9,5
Reichweite im Kranbetrieb bei 1 t (m)	8,1
Reichweite im Kranbetrieb bei 1,5 t (m)	3,6
Reichweite im Kranbetrieb bei 2 t (m)	-
Reichweite im Bühnenbetrieb bei 250 kg (m)	-
Reichweite im Bühnenbetrieb bei 100 kg (m)	-
Arbeitshöhe im Bühnenbetrieb max. (m)	-

Technische Änderungen vorbehalten. Angegebene Werte sind Maximalwerte.

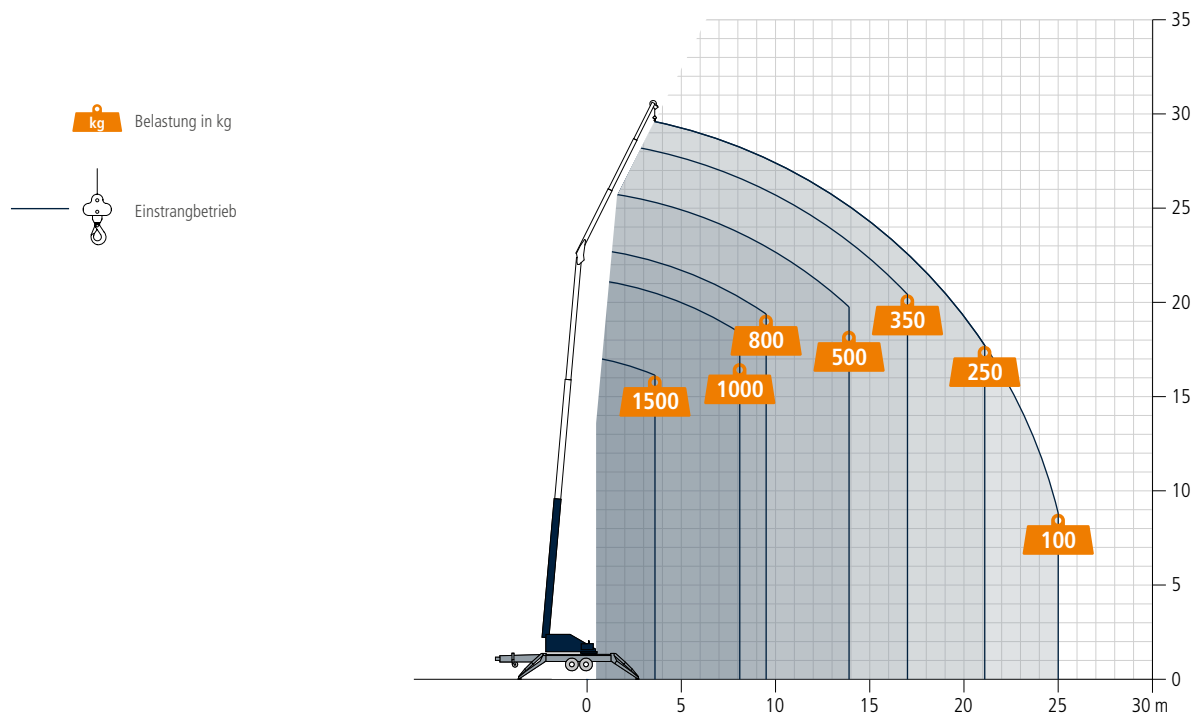
Profitieren Sie beim AHK 30 und AHK 30 KS von höchster Flexibilität und mehr Reichweite bei bester Wirtschaftlichkeit. In der KS-Variante dürfen Sie sich darüber hinaus über eine platzsparende Schwenkdeichsel und die äußerst praktikablen Klappschenkstützen freuen, die eine Bodenfreiheit von bis zu 50 cm erlauben.

Alle vier Stützen können unabhängig voneinander in diversen Winkeln aufgestellt werden, weshalb der Anhängerkran selbst in beengten Baustellensituationen einfach aufgebaut und sicher eingesetzt werden kann. Das Chassis mit Tandemachse sorgt dabei für eine optimale Boden-Last-Verteilung. Er ist serienmäßig mit Autonivellierung und automatischer Abbaufunktion, sowie einem schallgedämmten Benzinmotor ausgestattet.

Böcker
MEIN WEG NACH OBEN

ANHÄNGERKRAN AHK 30 (KS)

Reichweiten im Kranbetrieb



AHK 30 mit Schwenkstützen



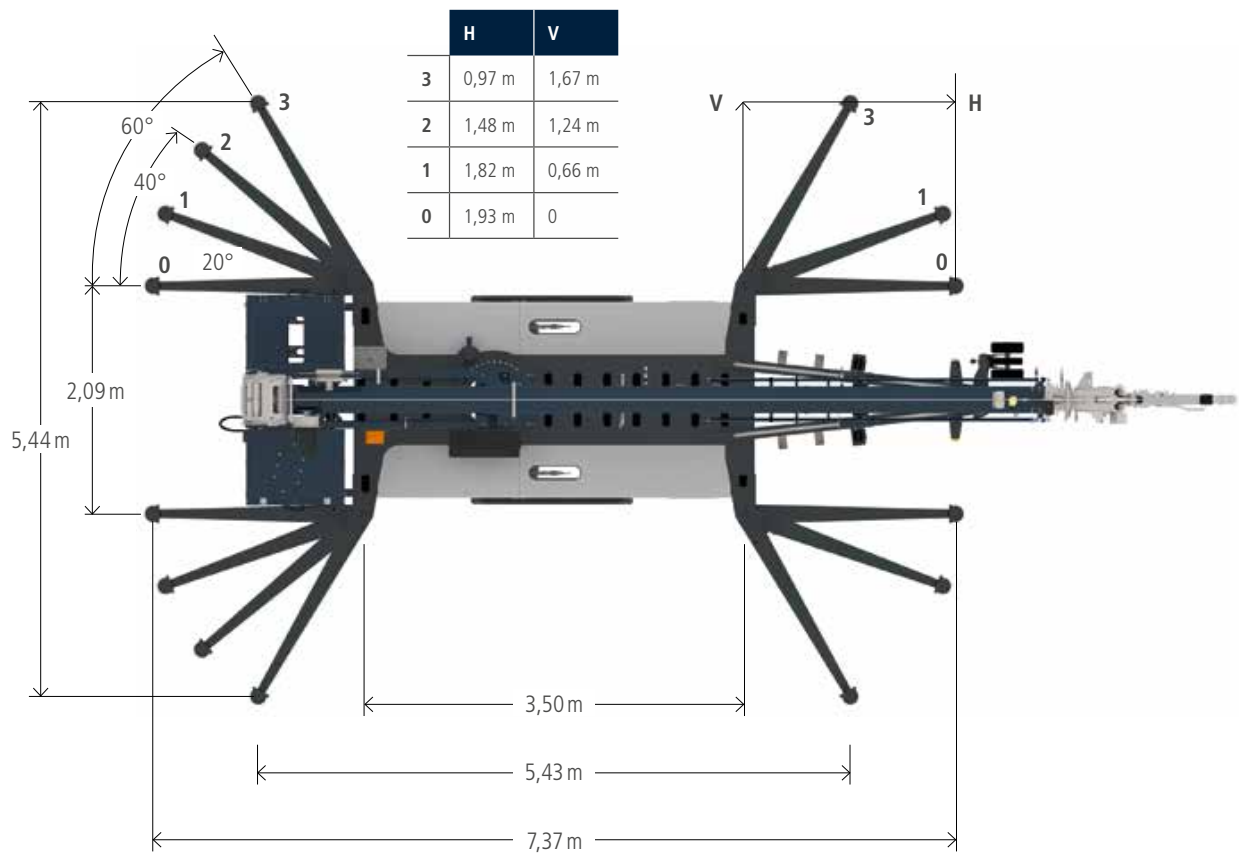
AHK 30 KS mit Schwenkdeichsel und Klappschwenkstützen



Alle Gewichtsangaben in kg.
Meterangaben können geringfügig abweichen.

Fahrzeugmaße

AHK 30 mit Schwenkstützen

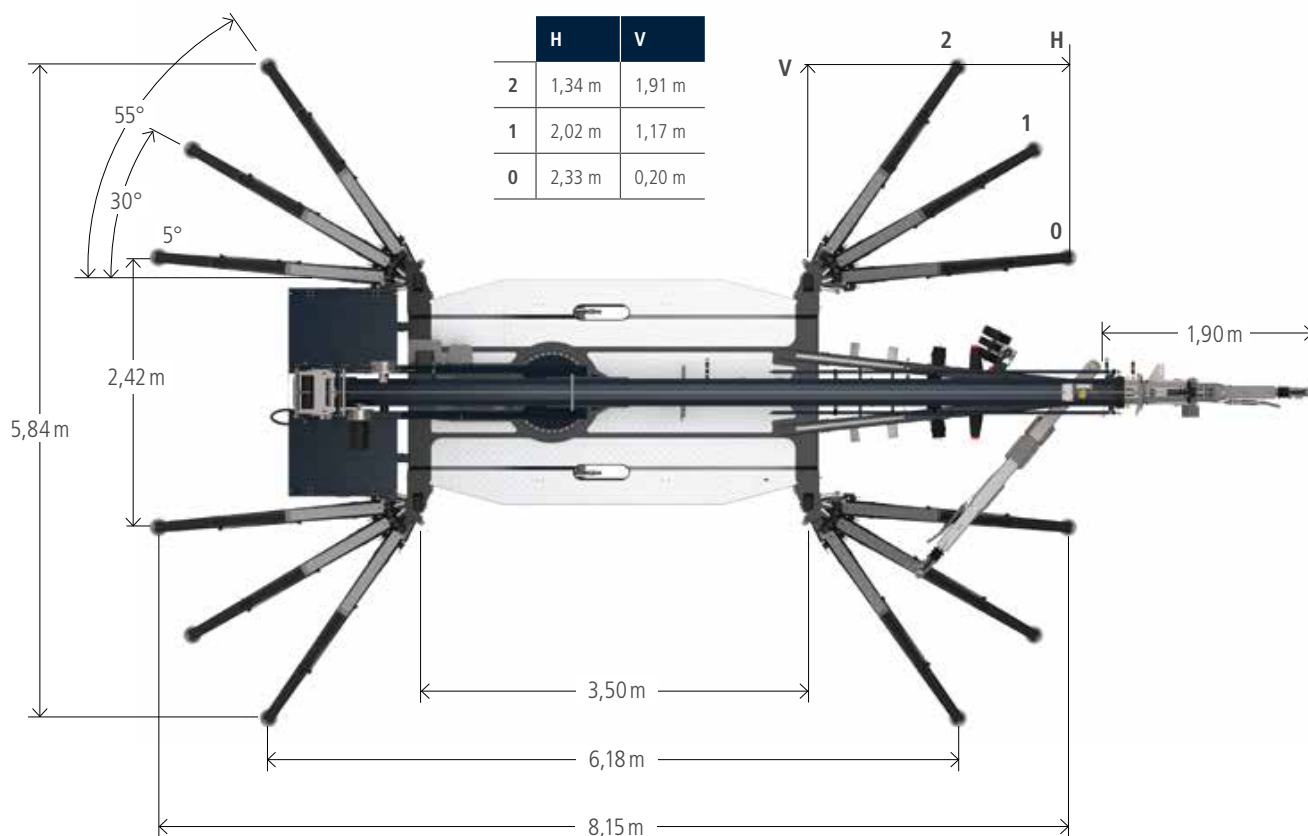


Alle Gewichtsangaben in kg.
Meterangaben können geringfügig abweichen.

ANHÄNGERKRAN AHK 30 KS

Fahrzeugmaße

AHK 30 KS mit Schwenkdeichsel und Klappschwenkstützen



Böcker

www.boecker.de

Böcker Maschinenwerke GmbH
 Lippestr. 69-73
 DE-59368 Werne

Fon +49 (0)2389 79890
 Fax +49 (0)2389 79899000
info@boecker.de